

Contadores WPD

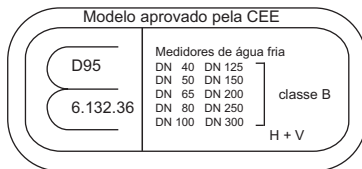
para água fria até 50 °C

DN 40 ... DN 300

Medidor de Vazão Tipo Woltman Modelo BLWPD



Soluções em Medição de Vazão



Aplicações

- | Medição de água fria até 50 °C

Características Especiais

- | Turbina balanceada hidrodinamicamente (Patente MEINECKE)
- | Grande capacidade de sobre carga
- | Regulagem com ajuste simétrico (Patente MEINECKE)
- | Relojoaria selada à prova d'água (IP 68)
- | Relojoaria permite um giro de 360°, o que facilita a leitura em qualquer posição
- | Com até 3 saídas para telemetria (1 x Opt O D2 x Reed RD) sem danificar o lacre
- | Máxima proteção contra corrosão através de pintura epoxi
- | Diversas relojoarias eletrônica como opcional

Instalação

Tubulação	horizontal	
	vertical	
	inclinada	
Relojoaria	para cima	
	para os lados	

Requisitos para instalação

- | Tubulação reta a montante do medidor 3 x DN
- | Não são recomendáveis restrições abruptas após o condador

Blaster Sistema de Medição e Comercio EIRELI.

Rua Arnoldo Felmanas, 166 Veleiros

CEP- 04774-010 São Paulo - Brasil

Tel. 55(11) 2548-1500 Tel. 55-(11)2691-1500

www.blastercontroles.com.br

vendas@blastercontroles.com.br

Dados Técnicos

Soluções em Medição de Vazão

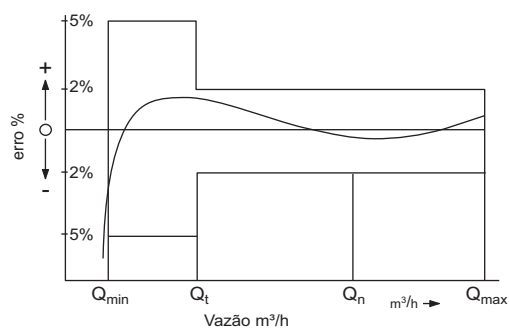
Tabela de desempenho WPD

Diâmetro		DN	40	50	65	80	100	125	150	200	250	300
Q_{max}	Vazão máxima (uma vez 24 h Q_{max} ou 5 min. $1,2 \times Q_{max}$)	m^3/h	60	90	120	200	300	350	600	1200	1600	2000
Q_n	Vazão contínua ($\pm 2\%$)	m^3/h	40	50	70	120	230	250	450	800	1250	1400
Q_t	Vazão de transição ($\pm 2\%$)	m^3/h	0.8	0.7	0.8	0.8	1.8	2.0	4.0	6.0	11.0	15.0
Q_{min}	Vazão mínima ($\pm 5\%$)	m^3/h	0.30	0.30	0.40	0.50	0.80	1.00	1.8	4.0	6.0	12.0
	Início de funcionamento	m^3/h	0.15	0.15	0.20	0.25	0.25	0.5	1.0	1.5	3.0	8.0

Tabela de desempenho de acordo com as especificações da CEE classe B

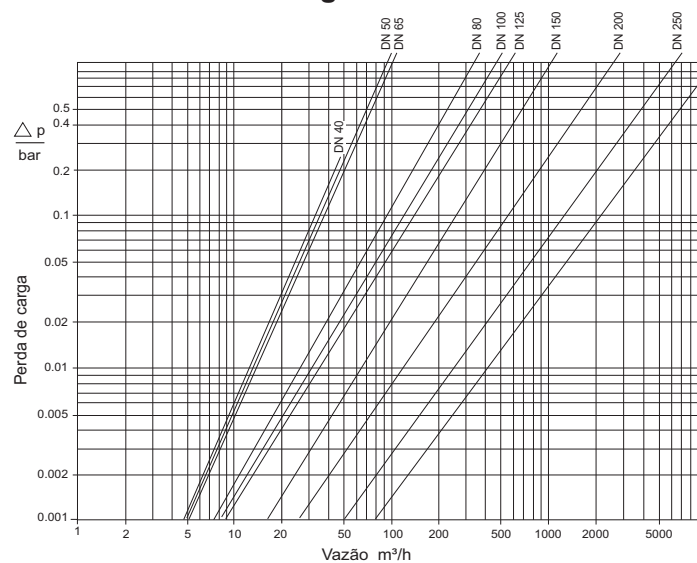
Diâmetro		DN	40	50	65	80	100	125	150	200	250	300
Q_{max}	Vazão máxima (curta duração)	m^3/h	30	30	50	80	120	200	300	500	800	1200
Q_n	Vazão contínua	m^3/h	15	15	25	40	60	100	150	250	400	600
Q_t	Vazão de transição	m^3/h	3.0	3.0	5.0	8.0	12.0	20.0	30	50	80	120
Q_{min}	Vazão mínima	m^3/h	0.45	0.45	0.75	1.20	1.80	3.00	4.5	7.5	12.0	18.0

Curva característica de erro



Q_{max} = Vazão máxima
 Q_n = Vazão contínua
 Q_t = Vazão de transição $\pm 2\%$
 Q_{min} = Vazão mínima $\pm 5\%$

Curva de Perda de Carga



Blaster Sistema de Medição e Comercio EIRELI.

Rua Arnoldo Felmanas, 166 Veleiros

CEP- 04774-010 São Paulo - Brasil

Tel. 55(11) 2548-1500 Tel. 55-(11)2691-1500

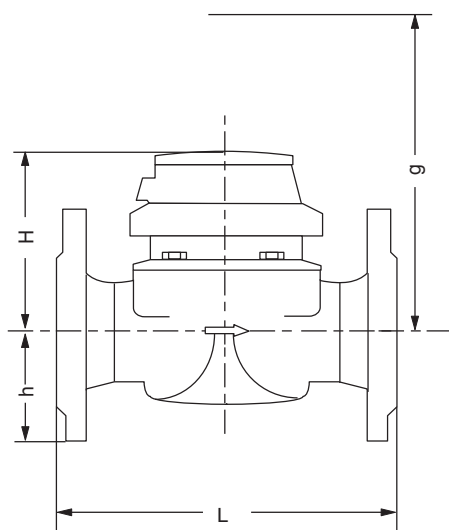
www.blastercontroles.com.br

vendas@blastercontroles.com.br

Dimensões e pesos para nível de pressão PN 16

Diâmetro do medidor		DN	40	50	65	80	80	100	125	150	200	250	300	
Dimensões	comprimento L	mm	220	200	200	200	225	250	250	300	350	450	500	
	altura	H	mm	120	120	120	150	150	150	160	177	206	231	256
		h	mm	69	73	85	95	95	105	118	135	162	194	226
		g	mm	200	200	200	270	270	270	280	356	441	466	491
Peso	contador	kg	7.4	7.7	10.0	13.6	14.0	18.0	20.5	35.5	50.5	72.3	99.3	
	conjunto de medição	kg	1.4	1.4	1.4	3.0	3.0	3.0	3.0	5.5	7.5	7.5	7.5	
	corpo	kg	6.0	6.3	8.6	10.6	11.0	15.0	17.5	30.0	43.0	63.8	91.8	

Desenho Dimensional



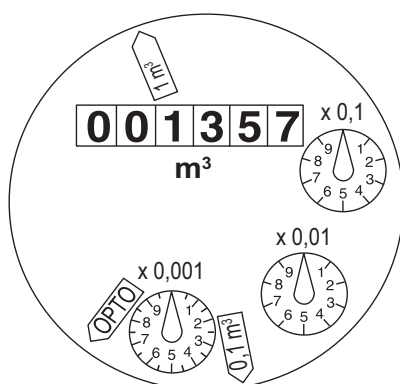
Material

Corpo	PN 16	Ferro fundido
Conjunto de medição	50° C	Plástico
Turbina	50° C	Plástico
São utilizados além desses, os seguintes materiais:		Bronze *) Aço Inoxidável

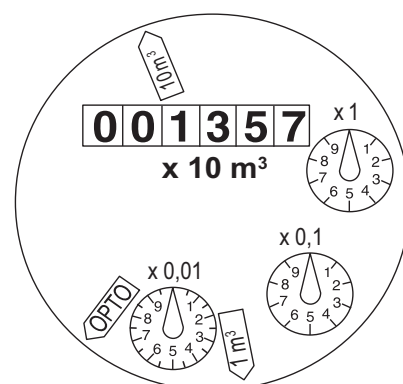
*) Modelo especial: (todas as peças em bronze são substituídas por aço inoxidável)

Mostradores

DN 40 ... DN 125





DN 150 ... DN 300





Soluções em Medição de Vazão

Valores de impulsos

Gerador de impulsos		Valores de impulsos	
		DN 40 ... DN 125	DN 150 300
Reed RD 01		0,1 e 1 m ³ alternativa 0,01 e 1 m ³	1 e 10 m ³ alternativa 0,1 e 10 m ³
Opto OD 01		0,001 m ³	0,01 m ³
Opto OD 03		0,01 m ³	0,1 m ³

Modelos Disponíveis

Diâmetro	DN	40	50	65	80	80	100
Extensão total	mm	220	200	200	200	225	250
N. do pedido	PN 16	828593	828595	828597	828599	828601	828603
Diâmetro	DN	125	150	200	250	300	
Extensão total	mm	250	300	350	450	500	
N. do pedido	PN 16	828605	828607	828717	828719	828743	

Exemplo de Pedido

	Modelo
	Tipo
	Diâmetro
	Temperatura de operação
	Pressão de Operação
	Comprimento
COSMOS WPD, DN 50, 50/16, L= 200 mm, 1/0, 1 m³	Valores de impulso
de acordo com DIN 2501 PN 16	Furos do flange
828595	No. de pedido

Blaster Sistema de Medição e Comercio EIRELI.

Rua Arnaldo Felmanas, 166 Veleiros

CEP- 04774-010 São Paulo - Brasil

Tel. 55(11) 2548-1500 Tel. 55-(11)2691-1500

www.blastercontroles.com.br

vendas@blastercontroles.com.br