

Manual de Montagem BLIP

Modo de Instalação.

O medidor funciona

em 4 posições sendo

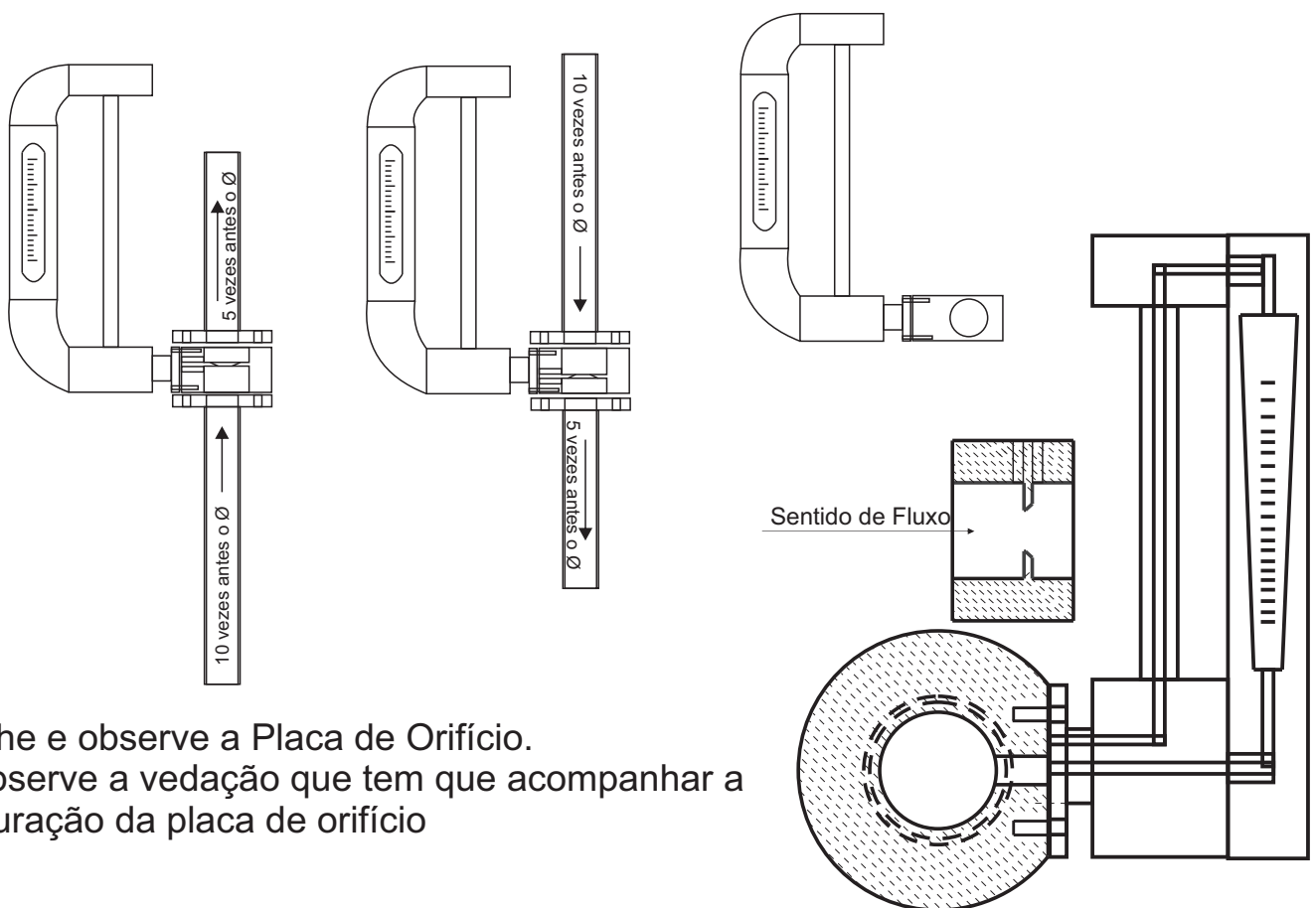
Fluxo Ascendente e descendente,

Fluxo da direita para esquerda horizontal

Fluxo da esquerda para direita Horizontal.

Sempre 10 vezes antes o diametro e 5 vezes a saída.

Obs: Todos os medidores BLIP são Flanges Wafer.



Olhe e observe a Placa de Orifício.

Observe a vedação que tem que acompanhar a Furação da placa de orifício